



Ainutlaatuisia ominaisuuksia

Lapsilla on omat tarpeet. MOTomed gracile vastaa näihin tarpeisiin – mitoitus on tehty sopivaksi ja käytännölliseksi ajatellen lasta, (alkaen 90 cm:n pituisista henkilöistä). Kapea poljinväli ja polkimien korkeussäätö ovat tärkeitä ominaisuuksia erikokoisten lasten tarpeiden kannalta.

RECK MOTomed MovementTherapySystem on kehittynyt yli 20 vuoden kokemuksen ja läheisen käyttäjäyhteistyön avulla. Kaikki mekaaniset ja ohjaukselliset ominaisuudet perustuvat lääkäreiltä, terapeuteilta, hoitajilta, lapsilta ja heidän vanhemmiltaan saatuun palautteeseen.

Helppo käyttää

Iso näyttötäulu (11,5 x 8,5 cm) ja painikerivit ovat kuin peli lapsille. Harjoittelusta tulee leikinomainen, niin kuin sen pitääkin olla. Painikkeet voidaan lukita tahattomilta komennoilta.

Kapea poljinleveys

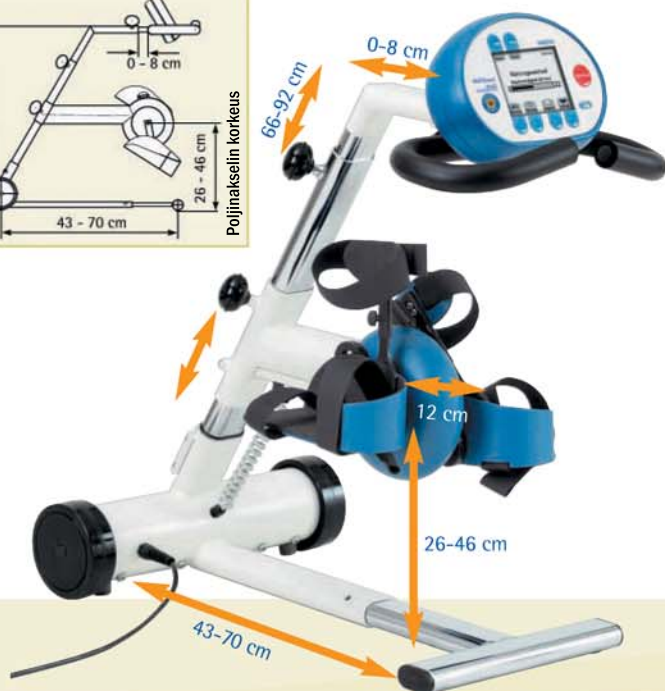
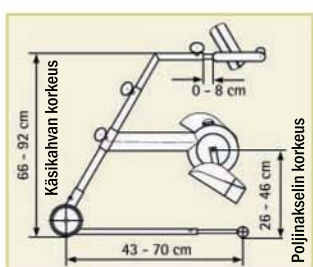
MOTomed gracilen mitoitus perustuu siihen, että lasten lantio on kapea. Poljinkaukaloiden sisäleveys on 12 cm, mikä on noin kolmanneksen kapeampi, mitä monissa vastaavissa harjoituslaitteissa.

Laitetta voidaan käyttää pienten jalkojen harjoittamiseen ilman virheasentoja. Polvi- ja lonkkanivelen asennot ja liikelinjat ovat olennaisia pyöritysliikkeen kannalta.



MOTomed gracile
harjoitusterapialaite lapsille

MOTomed viva
harjoitusterapialaite aikuisille



MOTomed gracile12 – ihanteelliset korkeus- ja etäisyys säädöt lasten tarpeisiin.

Korkeussäätö

MOTomed gracile on ainut moottorivasteinen harjoitusterapialaite, jossa on poljinakselin korkeussäätö ja turvalliset poljinkaukalot. Korkeus voidaan säätää 26 - 46 cm välillä. Laitetta voidaan käyttää erilaisista pyörätuoleista ja erikorkuisista istuimista. Laite kasvaa lapsen mukana.

